

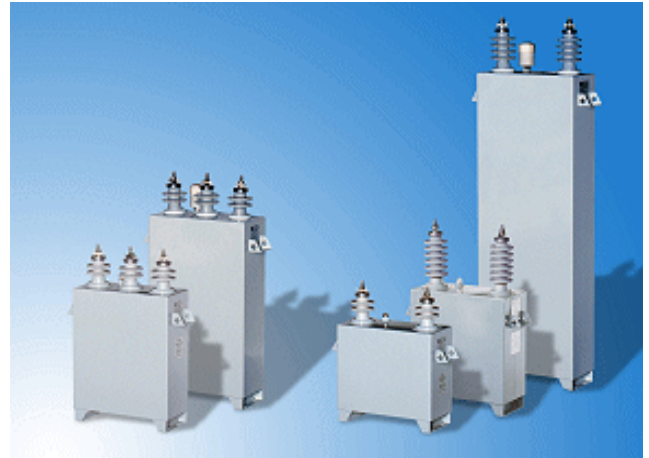
Condensatoarele sunt destinate imbunatatirii factorului de putere si filtrarii armonicilor superioare in retelele de medie tensiune.

Dielectricul este de tip all-film impregnat cu ulei biodegradabil, ne-toxic, ecologic.

Noua tehnologie (prelucrarea foliei cu laser, izolatoare sudate, noua tehnologie de impregnare) permite obtinerea unor condensatoare de puteri mai mari in aceeasi carcasa.

Condensatoarele sunt prevazute cu sigurante interne, au rezistente de descarcare interioare si sunt conforme cu IEC 871.

Sunt disponibile condensatoare mono si trifazate.



Caracteristici generale

- Impregnantul este fara PCB si complet ne-toxic. Este foarte stabil pe o gama larga de temperaturi de functionare.
- Pot fi furnizate fara sigurante interne la cerere.
- Tensiuni nestandardizate si condensatoare proiectate la cerere.
- Presocontact de joasa tensiune ca optiune.
- Capac de protectie pentru terminale la cerere.
- Carcasa de otel inoxidabil pentru toate condensatoarele.
- Cuplu maxim de strangere pentru borne M12 - 12 Nm.
- Cuplul maxim de strangere – conexiunea de pamantare M10 - 7 Nm.

Nivel de izolatie

Nivel de izolatie	Tensiune maxima retea	Distanța de strapungere		
[kV]	U_m [kV]	[mm]		
20/60	3,6	160	three-phase	single-phase
28/75	7,2	190	three-phase	single-phase
38/95	12	300	three-phase	single-phase
50/125	17,5	435		single-phase
70/170	24	600		single-phase

Date tehnice

Tensiune nominala	Un	Monofazat 1 – 24 kV, 25 – 800 kVAR Trifazat 1 – 12kV, 25 – 700 kVAR
Frecventa	fn	50/ 60 Hz
Supratensiuni admisibile	Umax	U _N + 10 % (pana la 8 ore/ zi) U _N + 15 % (pana la 8 minute/ zi) U _N + 20 % (pana la 5 minute) U _N + 30 % (pana la 1 minut)
Suprasarcina admisibila Toleranta capacitatii	Is	1,3 * I _N -5 / +10 %
Tensiunea de incercare, intre terminale	Utt	2,15 * U _N , AC, 10 s or 4,3 * UN DC, 10 s
Tensiunea de incercare, intre terminale si carcasa	Utc	In concordanta cu standardele IEC relevante pentru 10 s
Curent de cuplare la retea		Max 200 x I _N
Pierderi dielectrice	tan δ	cca 0,07 W/kvar (fara rezistente de descarcare)
Pierderi totale	tan δ _o	cca 0,15 W/kvar (cu rezistente de descarcare)
Durata de viata (statistic)		> 100 000 hours
Grad de protectie		IP 00, la cerere IP 42, interior si exterior
Categoria de temperature		-40 °C / D - maximum este 50 °C - valoarea medie pentru o perioada de 24 h cel mult 40 °C - valoarea medie pe un an cel mult 30 °C
Racire		Naturala cu aer
Umiditate relativa		IP00-max. 95 %, IP42-max. 95 %
Altitudine		1 000 m deasupra nivelului marii
Pozitia de montaj		Verticala
Siguranta		Sigurante fuzibile interioare
Carcasa		Otel inoxidabil
Dielectric		All-film
Impregnant		Ne-toxic, ecologic
Rezistente de descarcare		Incluse – descarcare in 10 minute la 75 V
Standarde relevante		IEC 60871-1: 1997 EN 60871-1: 1997 IEC 60871-4: 1997 EN 60871-4: 1997

Condensatoare trifazate: de la 2400 V pana la 7200 V, 50 Hz, all film,
conexiune Y, nivel de izolatie 20/60 kV

Putere	Dimensiuni		C		Greutate	Grad de protectie	Deșen
Q_N	a	b	C_{interior}	C_{exterior}			
[kvar]	[mm]	[mm]	[mm]	[mm]	[kg]		
50	145	170	370	352	17	IP00	1
100	145	260	460	442	23	IP00	1
150	145	350	550	532	29	IP00	1
200	145	450	650	632	36	IP00	1
250	145	550	750	732	44	IP00	1
300	145	640	840	822	50	IP00	1
350	175	590	790	772	55	IP00	1
400	175	670	870	852	61	IP00	1
450	175	740	940	922	67	IP00	1
500	175	810	1010	992	73	IP00	1
550	175	890	1090	1072	80	IP00	1
600	175	960	1160	1142	86	IP00	1
650	200	910	1110	1092	92	IP00	1
700	200	970	1170	1152	97	IP00	1

Condensatoare trifazate de la 7200 V pana la 12000 V, 50 Hz, all film,
conexiune Y, nivel de izolatie 28/75 kV

Putere	Dimensiuni		C		Greutate	Grad de protectie	Deșen
Q_N	a	b	C_{interior}	C_{exterior}			
[kvar]	[mm]	[mm]	[mm]	[mm]	[kg]		
50	145	170	370	395	17	IP00	1
100	145	260	460	485	23	IP00	1
150	145	350	550	575	29	IP00	1
200	145	450	650	675	36	IP00	1
250	145	550	750	775	44	IP00	1
300	145	640	840	865	50	IP00	1
350	175	590	790	815	55	IP00	1
400	175	670	870	895	61	IP00	1
450	175	740	940	965	67	IP00	1
500	175	810	1010	1025	73	IP00	1
550	175	890	1090	1115	80	IP00	1
600	175	960	1160	1185	86	IP00	1
650	200	910	1110	1135	92	IP00	1
700	200	970	1170	1195	97	IP00	1

Condensatoare monofazate: de la 2400 V pana la 3600 V, 50 Hz, all film,
conexiune I, nivel de izolatie 20/60 kV

Putere Q_N [kvar]	Dimensiuni				Greutate [kg]	Grad de protectie	Deșen
	a [mm]	b [mm]	$C_{interior}$ [mm]	$C_{exterior}$ [mm]			
50	145	170	370	352	17	IP00	2
100	145	250	450	432	22	IP00	2
150	145	330	530	512	28	IP00	2
200	145	420	620	602	34	IP00	2
250	145	520	720	702	40	IP00	2
300	145	600	800	782	46	IP00	2
350	175	570	770	752	51	IP00	2
400	175	640	840	822	57	IP00	2
450	175	710	910	892	63	IP00	2
500	175	780	980	962	68	IP00	2
550	175	850	1050	1032	74	IP00	2
600	175	920	1120	1102	79	IP00	2
650	200	870	1070	1052	85	IP00	2
700	200	930	1130	1112	90	IP00	2
750	200	990	1190	1172	95	IP00	2
800	200	1030	1230	1212	99	IP00	2

Condensatoare monofazate: de la 3600 V pana la 7200 V, 50 Hz, all film,
conexiune I, nivel de izolatie 28/75 kV

Putere Q_N [kvar]	Dimensiuni				Greutate [kg]	Grad de protectie	Deșen
	a [mm]	b [mm]	$C_{interior}$ [mm]	$C_{exterior}$ [mm]			
50	145	170	370	395	17	IP00	2
100	145	250	450	475	22	IP00	2
150	145	330	530	555	28	IP00	2
200	145	420	620	645	34	IP00	2
250	145	520	720	745	40	IP00	2
300	145	600	800	825	46	IP00	2
350	175	570	770	795	51	IP00	2
400	175	640	840	865	57	IP00	2
450	175	710	910	935	63	IP00	2
500	175	780	980	1005	68	IP00	2
550	175	850	1050	1075	74	IP00	2
600	175	920	1120	1145	79	IP00	2
650	200	870	1070	1095	85	IP00	2
700	200	930	1130	1155	90	IP00	2
750	200	990	1190	1215	95	IP00	2
800	200	1030	1230	1255	99	IP00	2

Condensatoare monofazate: de la 7200 V pana la 12000 V, 50 Hz, all film,
conexiune I, nivel de izolatie 38/95 kV

Putere Q_N [kvar]	a [mm]	Dimensiuni		c [mm]	Greutate [kg]	Grad de protectie	Deșen
		b [mm]					
50	145	170		437	17	IP00	2
100	145	250		517	22	IP00	2
150	145	330		597	28	IP00	2
200	145	420		687	34	IP00	2
250	145	520		787	40	IP00	2
300	145	600		867	46	IP00	2
350	175	570		837	51	IP00	2
400	175	640		907	57	IP00	2
450	175	710		977	63	IP00	2
500	175	780		1047	68	IP00	2
550	175	850		1117	74	IP00	2
600	175	920		1187	79	IP00	2
650	200	870		1137	85	IP00	2
700	200	930		1197	90	IP00	2
750	200	990		1257	95	IP00	2
800	200	1030		1297	99	IP00	2

Condensatoare monofazate: de la 12000 V pana la 17500 V, 50 Hz, all film,
conexiune I, nivel de izolatie 50/125 kV

Putere Q_N [kvar]	a [mm]	Dimensiuni		c [mm]	Greutate [kg]	Grad de protectie	Deșen
		b [mm]					
50	145	170		482	17	IP00	2
100	145	250		562	22	IP00	2
150	145	330		642	28	IP00	2
200	145	420		732	34	IP00	2
250	145	520		832	40	IP00	2
300	145	600		912	46	IP00	2
350	175	570		882	51	IP00	2
400	175	640		952	57	IP00	2
450	175	710		1022	63	IP00	2
500	175	780		1092	68	IP00	2
550	175	850		1162	74	IP00	2
600	175	920		1232	79	IP00	2
650	200	870		1182	85	IP00	2
700	200	930		1242	90	IP00	2
750	200	990		1302	95	IP00	2
800	200	1030		1342	99	IP00	2

Condensatoare monofazate: de la 17500 V pana la 24000 V, 50 Hz, all film,
conexiune I, nivel de izolare 70/170 kV

Putere Q_N [kvar]	Dimensiuni			Greutate [kg]	Grad de protectie	Desen
	a [mm]	b [mm]	c [mm]			
50	145	170	525	17	IP00	2
100	145	250	605	22	IP00	2
150	145	330	685	28	IP00	2
200	145	420	775	34	IP00	2
250	145	520	875	40	IP00	2
300	145	600	955	46	IP00	2
350	175	570	925	51	IP00	2
400	175	640	995	57	IP00	2
450	175	710	1065	63	IP00	2
500	175	780	1135	68	IP00	2
550	175	850	1205	74	IP00	2
600	175	920	1275	79	IP00	2
650	200	870	1225	85	IP00	2
700	200	930	1285	90	IP00	2
750	200	990	1345	95	IP00	2
800	200	1030	1385	99	IP00	2

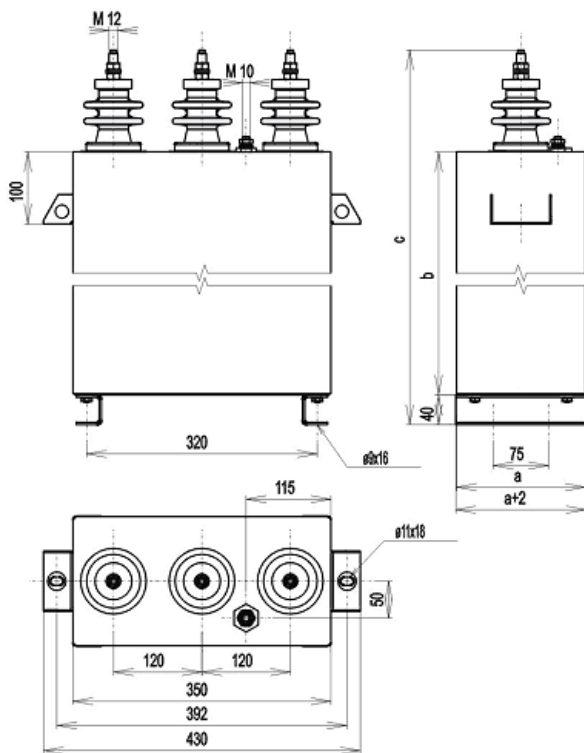


Figura 1.

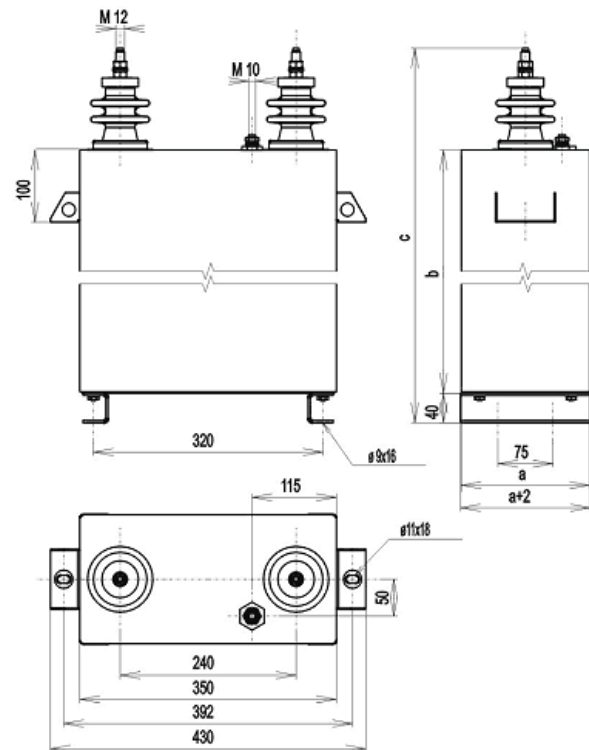


Figura 2.